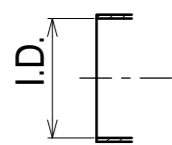
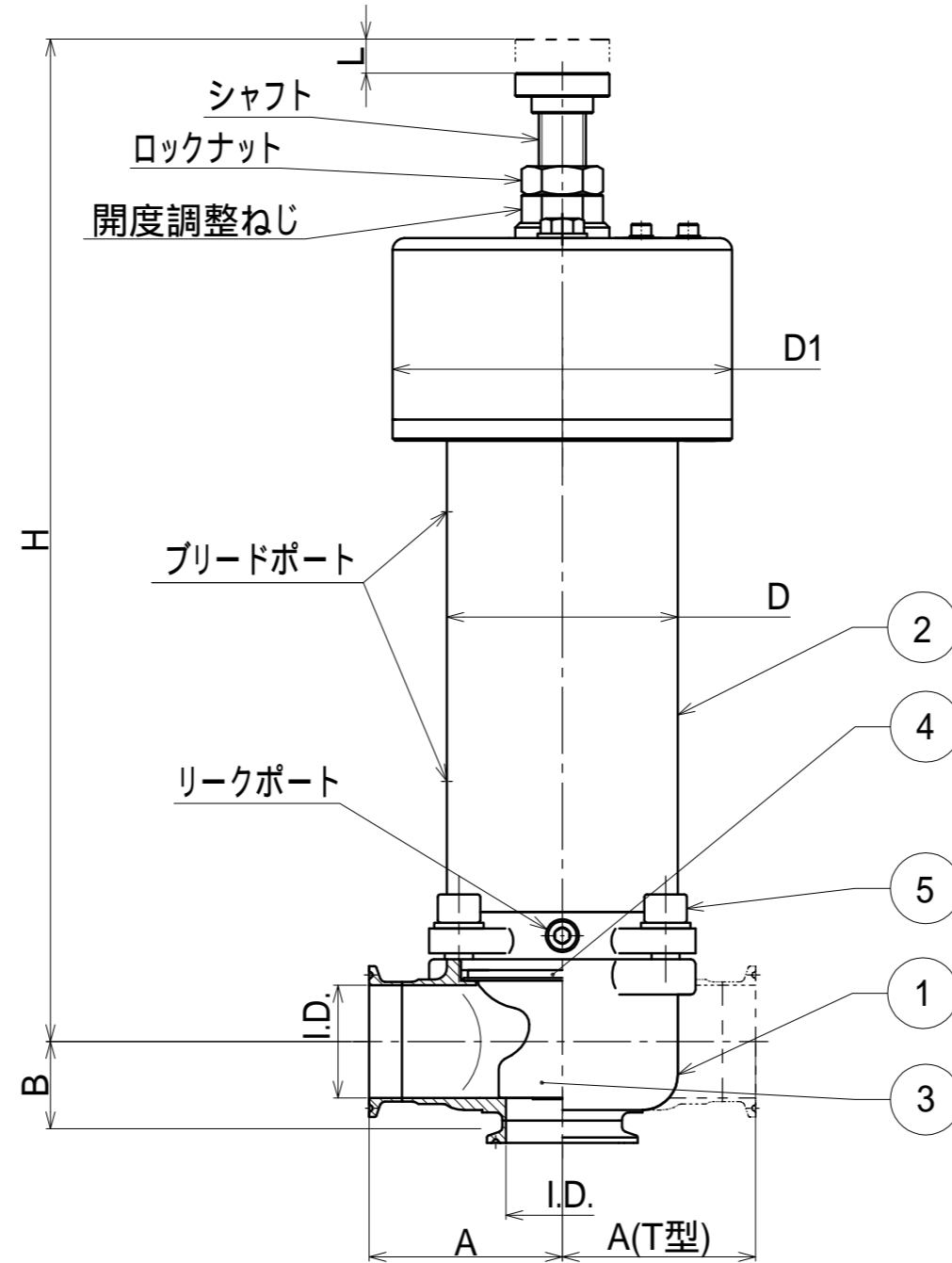
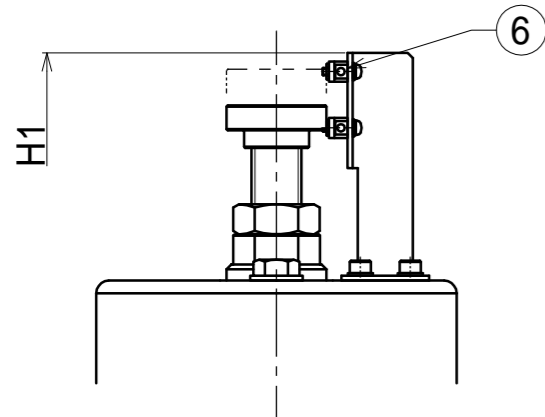
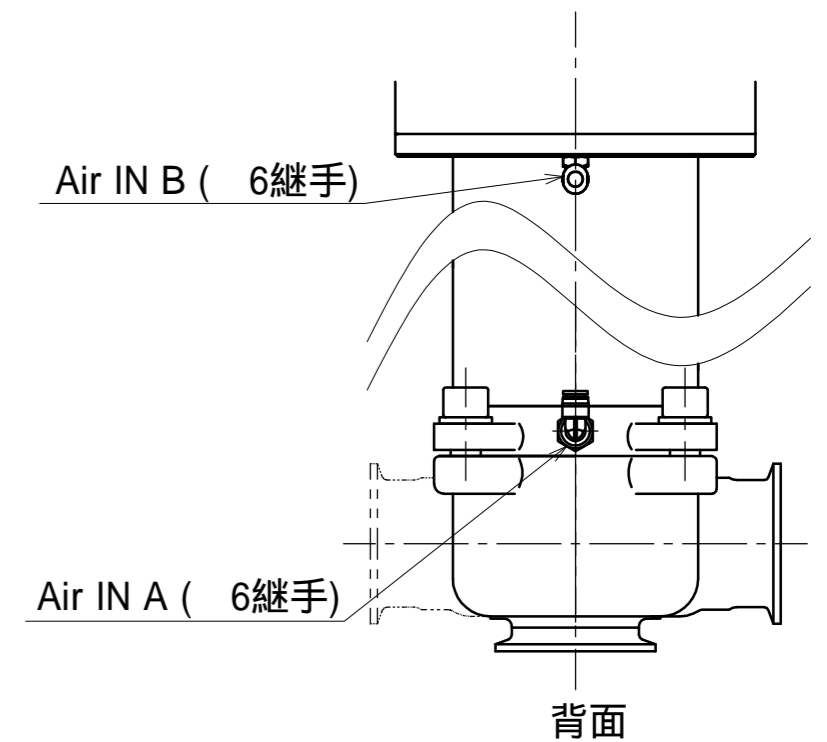


2線式センサ搭載時寸法



バッドウェルド

No.	名称	材質	特記事項
1	ボディ	SCS16	材質SUS316L相当
2	アクチュエータ	SCS13 /SUS304	
3	ダイアフラム	PTFE	
4	ダイアフラムサポート	HNBR	
5	六角穴付きボルト	SUS304	取付個数 4本
6	2線式センサ	-	



寸法データと重量

呼び径	面間	I.D.	A		B	D	D1	H	H1	L	参考重量 [kg]
			フェルール	バッドウェルド							
2.0S	標準ボディ	47.8	82	82	82	98	144	426	432	14.5	14
	マイクロネックボディ			68.5	43						
2.5S	標準ボディ	59.5	105	105	105	110	155	474	484	16	18
	マイクロネックボディ			84	49						
3.0S	標準ボディ	72.3	110	110	110	130	180	514	522	19	25
	マイクロネックボディ			83.5	56						

フェルールは ISOフェルール継手を使用しています。
 参考重量は想定最大時の重量です。
 アクチュエータとボディの取付は90°毎に回転可能です。

操作空気圧力 [MPa]

	NC
最低圧力	0.4
最高圧力	0.7

開閉状態	Air IN A	Air IN B
全開	給気	給気又は排気
調整開度	排気	給気
全閉	排気	排気

title 2.0S、2.5S、3.0S 3ポジションバルブ
HISAKA PRODUCTS, LTD.